

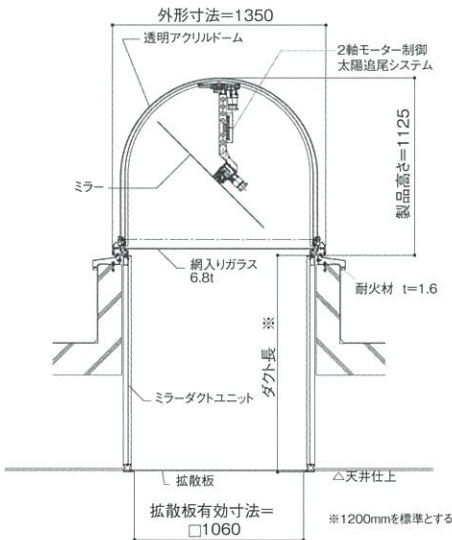
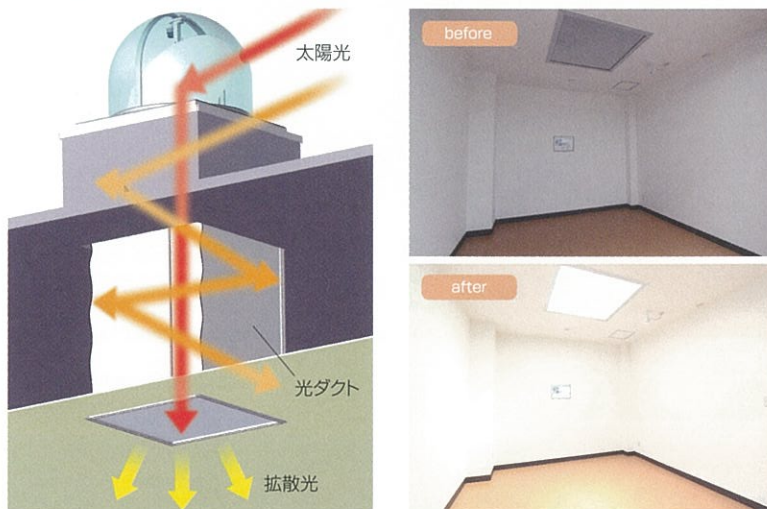
# Himawari-TL B トップライト型採光システム



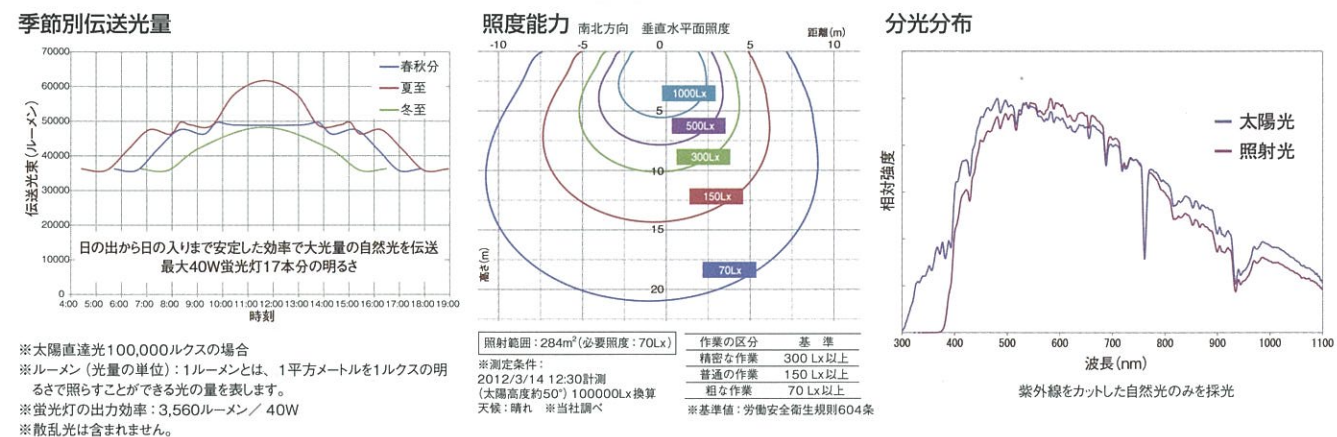
太陽光採光システムを組み込んだトップライトです。年間を通して、太陽位置を算出するアルゴリズムによる2軸のモータ制御により日の出から日の入りまで太陽を追尾し太陽光を常に反射させ、直下に投射するシステムです。これにより太陽方位や高度に関わらず、常に室内に安定した光を取り込む事が可能です。またミラーダクトユニットの併設により自然光も取り込むため無駄のない採光効果が得られます。鋼製補強枠で支持された網入りガラスを設置することにより採光システムと耐火仕様トップライトが完全に一体化されました。従来の太陽光採光装置では不可能であった30分耐火仕様に対応しているため屋根面への直接取付けが可能です。  
(※太陽電池駆動：オプション)

太陽光採光システム

図面(HTLB-125S/M)



太陽光採光 DATA (HTLB-125S/M)

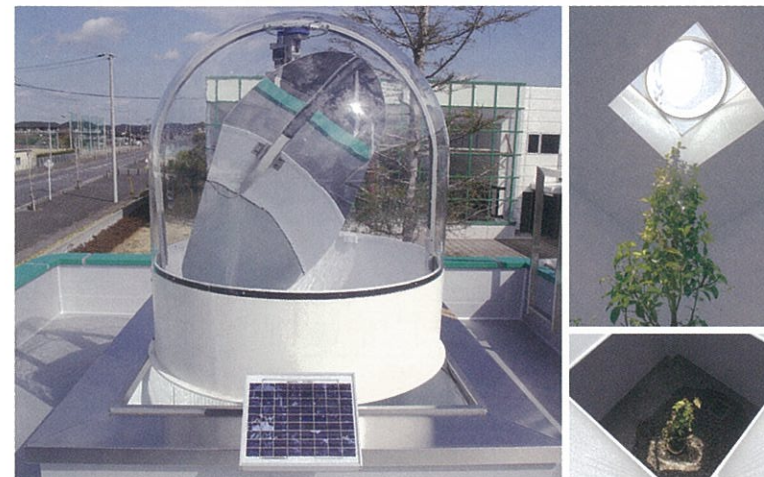


規格表(HTLB-125S/M)

| 区分   | 外形寸法 (mm) | 製品高さ (mm) | 拡散板有効寸法 (mm) | 本体重量 (Kg) | 消費電力 (W) |
|------|-----------|-----------|--------------|-----------|----------|
| 規格寸法 | 1350×1350 | 1125      | 1060×1060    | 135       | 2.8      |

- アルミ本体はアルマイトクイヤー色を標準とします。
- カラー色、焼付塗装は別途見積りとなります。
- 頂部ガラスは6.8mm網入りガラスを標準とします。
- ミラーダクトユニットは標準1.2m以降は別途見積りとなります。
- 太陽電池駆動は別途見積りとなります。
- Himawari-TL Bの製品保証期間は1年です。

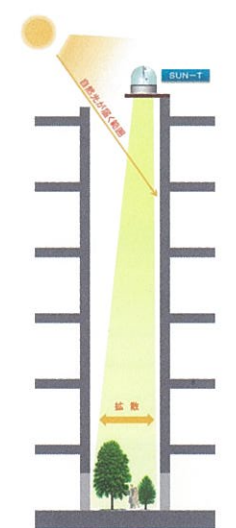
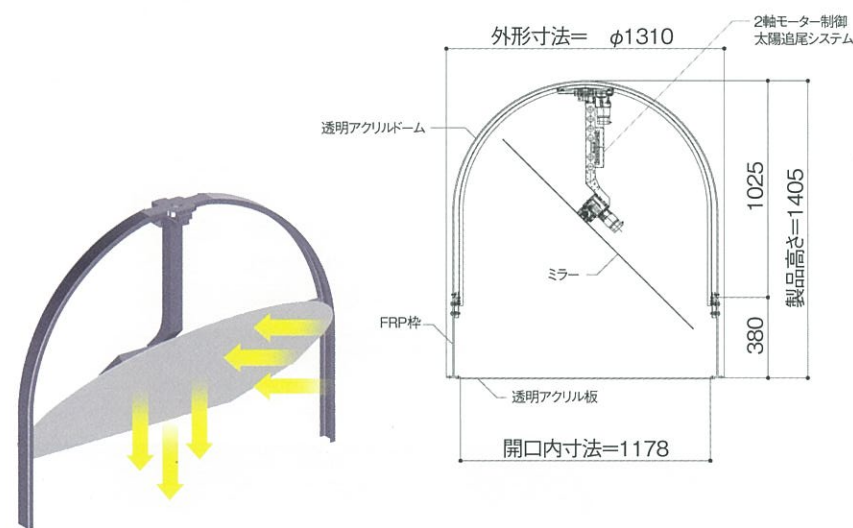
# Himawari-TL S 投光型採光システム



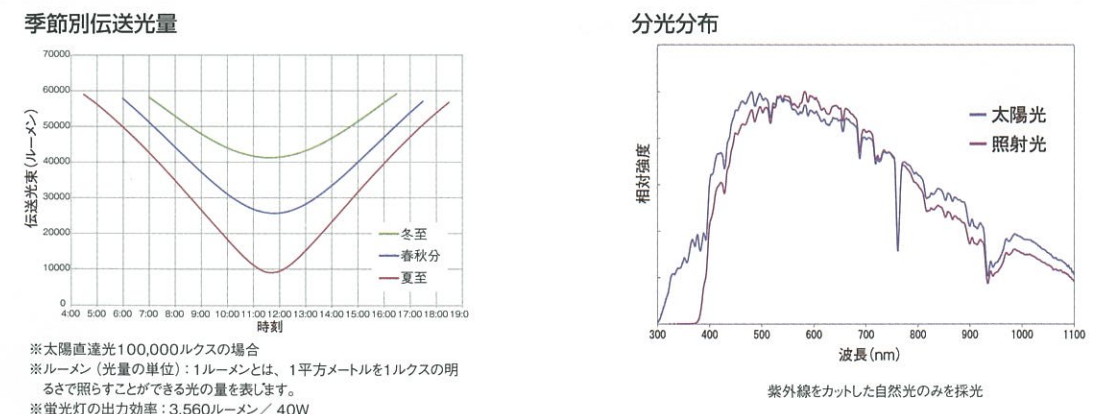
隣接する建物が障害となり日の当たらない空間、吹き抜けや中庭など光の届かない空間に太陽の光を導く屋外設置用の投光タイプの太陽光採光システムです。年間を通して、太陽位置を算出するアルゴリズムと2軸のモータ制御により日の出から日の入りまで太陽を追尾し太陽光を常に垂直に反射させるシステムです。反射ミラーは反射率95%以上の銀蒸着ミラーを搭載しています。またオプションで拡散フィルムやプリズムシートの取付も可能です。

図面(HTLS-125S/M)

光の投光・拡散図



太陽光採光 DATA (HTLS-125S/M)



規格表(HTLS-125S/M)

| 区分   | 外形寸法 (mm) | 開口寸法 (mm) | 製品高さ (mm) | 本体重量 (Kg) | 消費電力 (W) |
|------|-----------|-----------|-----------|-----------|----------|
| 規格寸法 | φ1310     | φ1178     | 1405      | 50        | 2.8      |

- 本体はFRPホワイト色を標準とします。
- カラー色は別途見積りとなります。
- 設置用架台は別途見積りとなります。
- 設置可能高さは条件により異なりますのでご相談ください。
- 太陽電池駆動は別途見積りとなります。
- Himawari-TL Sの製品保証期間は1年です。